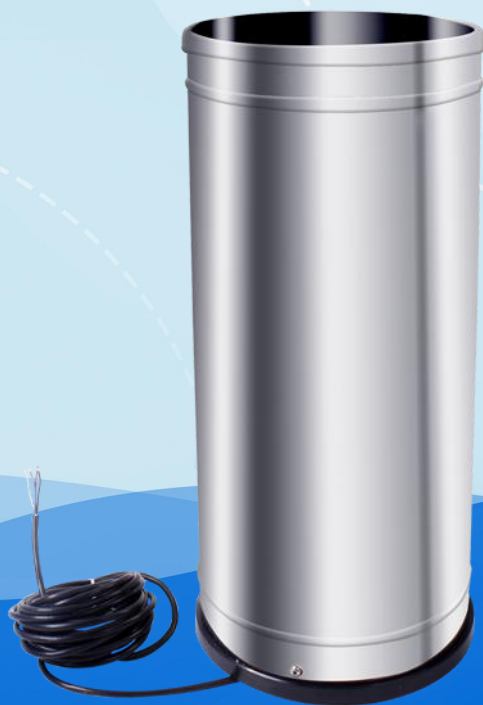


LonHand 郎汉德®

# 不锈钢款雨量传感器 使用说明书

适用产品系列/型号：ZZ-RSS-RAIN-485-S0.2A



**郎汉德**

可信赖的物联网终端设备

## 历史版本

修订日期	修订记录	版本号
2022/04/15	版式修订	V2.0
2024/1/2	增加接地线的使用说明，增加多角度视图	V2.1

## 目录

1. 产品介绍 .....	- 4 -
2. 规格参数 .....	- 4 -
3. 产品尺寸 .....	- 5 -
4. 通信协议与数据格式 .....	- 5 -
4.1. 通信协议说明 .....	- 5 -
4.2. 寄存器地址 .....	- 6 -
4.3. 常用地址定义说明 .....	- 7 -
4.4. 协议详解 .....	- 8 -
4.4.1. 读取传感器当前值 .....	- 8 -
4.4.2. 修改设备地址 .....	- 8 -
5. 安装说明 .....	- 9 -
5.1. 接线说明 .....	- 9 -
5.2. 安装说明 .....	- 9 -
6. 产品维护保养 .....	- 11 -
6.1. 设备使用环境 .....	- 11 -
6.2. 常见问题与解决办法 .....	- 11 -
(1) 供电后使用 485 接口无法建立通信, 无法控制。 .....	- 11 -
(2) 485 总线挂载多个设备, 以广播地址修改失败。 .....	- 12 -
6.3. 维护和保养 .....	- 13 -
7. 准确度现场应急校准办法 .....	- 13 -
8. 输出信号与雨量对应公式 .....	- 14 -
9. 雨量等级说明 .....	- 15 -
10. 售后服务 .....	- 16 -
10.1. 售后服务承诺 .....	- 16 -
10.2. 免责声明 .....	- 16 -
10.3. 联系方式 .....	- 17 -

## 用户须知

- ❖ 使用前请仔细阅读本说明书，并保存以供参考。
- ❖ 请遵守本说明书操作规程及注意事项。
- ❖ 在收到仪器时，请小心打开包装，检视仪器及配件是否因运送而损坏，如有发现损坏，请立即通知生产厂家及经销商，并保留包装物，以便寄回处理。
- ❖ 当仪器发生故障，请勿自行修理，请直接联系生产厂家的维修部门。

## 1. 产品介绍

翻斗式雨量传感器用于测量自然界降雨量，同时将降雨量转换为以开关量形式表示的数字信息量输出，以满足信息传输、处理、记录和显示等的需要。本仪器严格按照国家标准 GB/T11832-2002《翻斗式雨量计》要求设计、生产。

本仪器为精密型双翻斗式雨量计，核心部件翻斗采用了三维流线型设计，使翻斗翻水更加流畅，且容易清洗。

本仪器出厂时已将翻斗倾角调整、锁定在最佳倾角位置上，安装仪器时只需按照本说明书要求安装翻斗和调整底座水平即可投入使用，且不可现场再调整翻斗倾角调整螺钉。

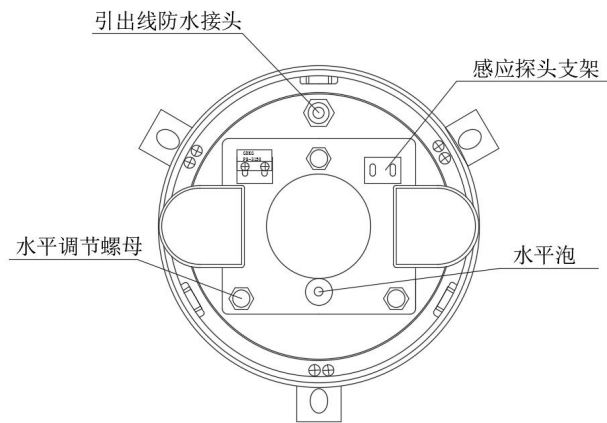
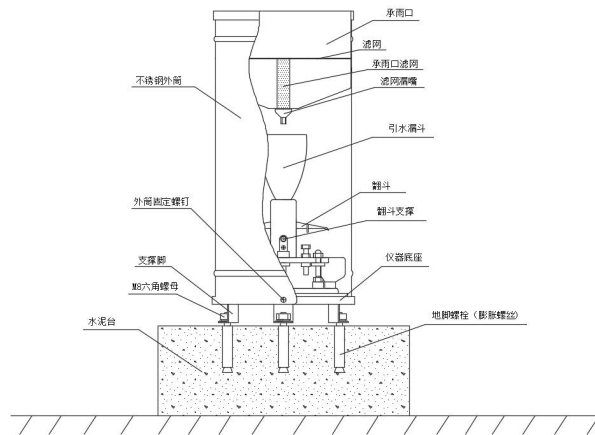
本产品广泛应用于用于气象站、水文站、农林等有关部门用来测量液体降水量、降水强度、降水时间。

## 2. 规格参数

参数	技术指标
承雨口尺寸	Φ200mm
刃口锐角	40~45°
分辨率	0.2mm
雨强范围	≤4mm/min (允许通过最大雨强 8mm/min)
测量准确度	≤±3% (测试雨强 2mm/min)
发讯方式	两路干簧管或者通、断信号输出
工作电压	DC 12-24V
工作环境	温度：-10℃~50℃

	相对湿度: <95% (40°C)
尺寸	φ216mm×460mm
通讯	RS485/232 通讯协议, 以实际产品支持为准

### 3. 产品尺寸



### 4. 通信协议与数据格式

#### 4.1. 通信协议说明

采用了 MODBUS-RTU 协议的命令子集, 使用读寄存器命令 (03) (06)。

1、数据传输方式: 8 位数据位, 1 位停止位, 无校验位。

2、数据传输速率：缺省波特率为 9600bps，不可修改，用户希望使用其他波特率时，请在定货时声明。支持波特率：9600bps，4800bps，2400bps，1200bps。

### 3、数据报文格式

- 功能码 0x03---查询从设备寄存器内容

问询帧

地址码	功能码	寄存器起始地址	寄存器长度	校验码低位	校验码高位
1 字节	1 字节	2 字节	2 字节	1 字节	1 字节

应答帧

地址码	功能码	数据区字节数	数据区	校验码低位	校验码高位
1 字节	1 字节	1 字节	1 字节	1 字节	1 字节

- 功能码 0x06---修改从设备寄存器内容

问询帧

地址码	功能码	寄存器起始地址	写入的数据	校验码低位	校验码高位
1 字节	1 字节	2 字节	2 字节	1 字节	1 字节

应答帧

地址码	功能码	数据区字节数	数据区	校验码低位	校验码高位
1 字节	1 字节	1 字节	1 字节	1 字节	1 字节

注：1、CRC 校验码低位在前、高位在后，寄存器地址，寄存器个数，数据均为高位在前、低位在后；2、寄存器字长为 16bit（两个字节）；

## 4.2. 寄存器地址

寄存器地址	内容	寄存器个数	寄存器状态	数据范围	默认值
-------	----	-------	-------	------	-----

(HEX)					
0x0008	雨量原始值	1	读写	0~30000	-
0x002A	雨量值	1	只读	0~60000	-
0x2000	设备地址	1	读写	1~127	2
0x4002	清零模式	1	读写	0~3	1

注：绿色表示的为设置寄存器，如需设置请仔细阅读使用说明或者在技术人员的指导下进行修改。

### 4.3. 常用地址定义说明

1) 雨量值 (0x002A) 单位为 0.1mm。即如果读出数值为 100 (或 0x64) 则表示雨量值为 10.0mm

2) 设备号 (0x2000) 范围：1~127。修改设备号后，重启生效。

3) 清零模式 (0x4002) 清零模式地址中的值定义：

**0 值为断电清零：**此模式下传感器断电重启后雨量值归零并重新累计。最大累计到 32767 封顶不变；

**1 值为溢出清零：**此模式下雨量值到达设定的溢出值后清零并重新累计值；

**2 值为读取清零：**此模式下雨量值只要被读取后就会自动清零并重新累计。如果自上电后一直没有读取雨量值则最大累计到 32767 后封顶不变；

**3 值为写入清零：**此模式下雨量值最大累计到 32467 封顶不变，需要清零时只能向 0x002A 地址写 0 (或任意数)。

**需要注意的是：除了断电清零模式，其他模式均有掉电保存功能，且保存间隔可设置。**

**在保存时间间隔内如果断电则会丢失这个时间段的雨量数据。**



## 4.4. 协议详解

命令中所有寄存器地址字节、寄存器个数字节、数据字节高位在前，低位在后；CRC 校验码低位字节在前，高位字节在后；

(以从设备地址 01 为例，波特率为 9600，N，8，1)

### 4.4.1. 读取传感器当前值

命令帧：01 03 00 2A 00 01 A5 C2

地址	功能码	寄存器起始地址	寄存器个数	CRC 校验
0x01	0x03	0x00 0x2A	0x00 0x01	0xA5 0xC2

响应帧：01 03 02 00 00 B8 44

地址	功能码	数据长度	数据	CRC 校验
0x01	0x03	0x02	0x00 0x00	0xB8 0x44

当前雨量值=设备返回数据/10

### 4.4.2. 修改设备地址

(01 改成 02)

命令帧：01 06 20 00 00 02 03 CB

地址	功能码	寄存器起始地址	修改后数据	CRC 校验
0x01	0x06	0x20 0x00	0x00 0x02	0x03 0xCB

响应帧：01 06 20 00 00 02 03 CB

地址	功能码	寄存器起始地址	修改后数据	CRC 校验

0x01	0x06	0x20 0x00	0x00 0x02	0x03 0xCB
------	------	-----------	-----------	-----------

修改设备地址后需重新上电，即可使用新地址通讯。

**特别说明:**

1. 传感器自身间隔 6 分钟保存下当前的雨量数据 (传感器断电不会丢失数据)
2. 传感器按照 0~6000.0 循环记录
3. 如果需要清零的话, 需要同时对寄存器 0x0008, 0x002A 写入 0 即可完成

## 5. 安装说明

### 5.1. 接线说明

	线色	说明
电源	红线	电源正 (DC 12-24V)
	黑线	电源负
通信	黄色	485-A
	蓝色	485-B
接地线	屏蔽层	接大地

注意事项: 请注意不要接错线序, 错误的接线会导致设备烧毁。

使用接地线, 可以减少干扰, 防雷击等

### 5.2. 安装说明

#### 1、开箱检查

- (1) 认真阅读产品使用说明书, 对照装箱单清点设备附件是否齐全。

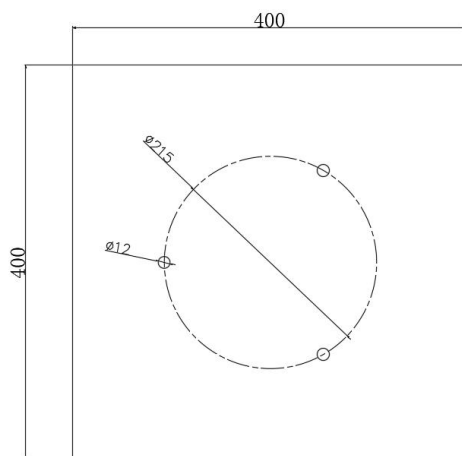
(2) 检查仪器外观是否损伤，尤其注意防止碰伤翻斗轴的轴尖及翻斗两端的引水尖，并且不要用手指触摸翻斗的内壁污损翻斗。

## 2、制作安装水泥台

室外地面或屋顶安装时，应先制作水泥台。水泥台露出地平面高度为 22cm，尺寸为：长 40cm×宽 40cm，其上平面为水平面。地面安装时，承雨口高度距地平面的距离应为 70cm。

## 3、安装固定仪器、调整承雨口水平

先在水泥台上打 3 个直径 $\phi 12\text{mm}$  深 8~10cm 的安装孔，安装孔位于 $\Phi 240\text{mm}$  的圆周上呈  $120^\circ$ 均分，将膨胀螺栓置于安装孔内，将仪器底座安装在 3 个膨胀螺栓上，用水平尺检查承雨口水平后，用锁紧螺母锁紧三个支脚，然后取下仪器外筒备用。



## 4、安装传输信号线

将信号传输电缆从机房引出穿过防护管引至水泥台，再穿过底座过线孔与输出端子相连接。

## 5、安装翻斗

拆下一个翻斗轴尖支承备用，对照附图一辨认翻斗轴尖支承，用手轻提一个轴尖支承的手柄旋转 90 度从支架安装孔中将轴尖支承轻轻拉出备用。用一只手拿翻斗，使翻斗置

于支架的中心部位, 翻斗上 2 个磁钢面对干簧管, 将翻斗轴尖轻轻地插入宝石轴承孔内, 用另一只手将已取下的轴尖支承装入支架安装孔内, 直至轴尖进入到宝石轴承孔中, 再将轴尖支承的手柄向下旋转 90 度翻斗即告安装完毕。安装好的翻斗应能灵活自如地转动。

**注意: 进行本项操作时一定要使翻斗轴始终保持在水平状态, 以免折弯轴尖!**

## 6、安装排水漏斗

对照附图二辨认排水漏斗, 将两个排水漏斗安装在底座的安装孔中, 并稍用力向下压紧。

## 7、调整支架水平、安装外筒

在 3 个穹顶螺母 N1、N2、N3 均保持在未锁紧状态下, 分别调整调高螺母 M1、M2、M3 的高度, 使水平泡中的气泡居于中心位置, 然后锁紧穹顶螺母 N1、N2、N3, 再次观测水平泡居中即可。然后安装仪器不锈钢外筒、并锁紧外筒锁紧螺钉, 仪器即可投入使用。

# 6. 产品维护保养

## 6.1. 设备使用环境

1. 设备工作电压为 12V-24V DC, 输入电压过高或过低可能导致设备无法正常工作甚至损坏。
2. 设备工作环境: 温度:  $-10^{\circ}\text{C}\sim 50^{\circ}\text{C}$ ; 相对湿度;  $<95\%$  ( $40^{\circ}\text{C}$ ) 此范围之外的应用场景不建议使用该设备。

## 6.2. 常见问题与解决办法

- (1) 供电后使用 485 接口无法建立通信, 无法控制。
  1. 485 线是否接反、电压是否在规定范围内;

2. 设备地址和波特率是否正确。

(2) 485 总线挂载多个设备，以广播地址修改失败。

广播地址是用于测试总线上只有一个设备时使用,大于1个设备时需分别连接修改,否则会导致所有设备同时应答,无法正确执行。

中心站表现形式	雨量传感器故障	解决方法
降雨时收不到数	说明雨量传感器无信号输出或传输线故障： 1、干簧管失效 2、磁钢与干簧管距离过远 3、焊线脱落或信号线断 4、翻斗卡住 5、仪器堵塞	下测站检查： 1、更换干簧管 2、调整干簧管距离 3、重接修复 4、排除 5、清除堵塞

降雨数据误差大	1、翻斗翻转倾角失调，但这种误差一般不超过±10% 2、磁钢与干簧管位置不佳，造成时好时坏，以致部分信号遗漏 3、数据采集器防抖动功能失效 4、比测雨量计与系统雨量传感器相隔较远或有强风	1、重新滴定调整倾角 2、调整距离 3、调整防抖动电路参数 4、客观原因，非仪器故障
不断来雨量数，而实际情况没下雨	检查插座是否浸水，这种现象往往在下大雨后易发生	处理进水，重新安装

注意：表中所列故障现象不一定是雨量计自身故障，在检查仪器自身排除故障之后还应该检查仪器传输线、数据采集装置、遥测终端机等设备是否存在故障，并逐一排除解决。

### 6.3. 维护和保养

本仪器属精密的电子产品，正确的维护和保养有助于保护仪器性能、延长仪器的使用寿命，请注意以下几点：

- 1、请依据使用说明书的要求正确使用说明书，接钱有误有可能导致仪器损坏。
- 2、不要用挥发性液体擦拭仪器，否则可能导致仪器变色变形；软布擦拭，避免仪器外部保护膜划伤，延长仪器使用寿命。
- 3、仪器应轻拿轻放，不得摔落或重压，否则将导致仪器变形、内部电路板损坏。
- 4、不要在仪器带电的情况下触摸感应部位，以免影响量结果或导致仪器内部电路的损坏。
- 5、请勿私自拆卸和改装本仪器，以免对仪器造成损坏。
- 6、仪器使用时应用螺丝牢固固定，否则有可能损坏仪器。
- 7、本仪器为精密型双翻斗式雨量计，使用过程中要定期维护、清洗翻斗和引水漏斗出水口。
- 8、定期检查仪器电源电压，确保仪器正常运行。

## 7. 准确度现场应急校准办法

- 1、试验工具：专用雨量量筒 1 个、小型滴管 1 个
- 2、试验前的检查：

试验前先取下不锈钢外筒检查仪器水平泡是否居中、翻斗是否翻转灵活、无卡滞现象，并检查水路是否畅通，然后用清水对引水漏斗、翻斗进行充分润湿；

### 3、注水试验

用双速滴水法检验仪器测量准确度，其方法为：

用专用雨量量筒量取 10mm 的清水，通过引水漏斗以 0~4mm 雨强之间任意雨强缓缓倒入上翻斗的引水斗内，待下翻斗最后一斗欲翻未翻时，即停止注水，然后用滴管量取定量清水，一滴一滴加入到翻斗内直到下翻斗翻转即停止滴水，依次反复试验，记录翻斗翻转次数与耗用水量。0.2mm 翻斗翻转 50 次，耗用水量为 9.80~9.90mm，则可认定仪器翻斗倾角基点正常，不必加以调整；当倒水量 > 9.90mm，说明翻斗倾斜角度过大，应适当提高调节螺钉高度；当倒水量 < 9.80mm，说明翻斗倾斜角度过小，应适当降低调节螺钉高度；一般讲，调节螺钉转一圈，能使精度改变 2~3%。

注：本方法只作为现场应急校准仪器误差用。精确校准仪器误差必须按照国家标准 GB/T11832-2002《翻斗雨量计》的要求在雨强试验台上进行校准或将仪器返回厂家校准。

## 8. 输出信号与雨量对应公式

开关型：开关量计数\*0.2mm=雨量

其他类型：

485 型 0~2000mm

4~20mA 对应 0~2000mm

0.4~2V 对应 0~2000mm

## 9. 雨量等级说明

降雨量等级的划分，不同部门有不同的标准。

气象部门：降雨量是指在一定时间内降落到地面的水层深度，单位用毫米表示。单位时间内降雨量称降雨强度。降雨强度用降雨等级来进行划分，具体如下：

**气象部降雨等级表**

雨量等级	12 小时 降雨量	24 小时 降雨量	雨量等级	12 小时 降雨量	24 小时 降雨量
小雨	0.1~4.9	0.1~9.9	暴雨	30.0~69.9	50.0~99.9
小到中雨	3.0~9.9	5.0~16.9	暴雨到大暴雨	50.0~104.9	75.0~174.9
中雨	5.0~14.9	10.0~24.9	大暴雨	70.0~140.0	100.0~250.0
中到大雨	10.0~22.9	17.0~37.9	大暴雨到特大 暴雨	105.0~170.0	175.0~300.0
大雨	15.0~29.9	25.0~49.9	特大暴雨	>140.0	>250.0
大到暴雨	30.0~49.9	38.0~74.9			

防汛部门：降雨量是在一定时间内降落在地面上的某一点或某一单位面积上的水层深度，以毫米计算。根据国家防办《防汛手册》规定，凡 24 小时的累计降雨量超过 50 毫米者定为暴雨。按 12 小时降雨强度和 24 小时降雨强度划分大小降雨量等级，见下表：

**防汛部雨量等级表**

强降雨 等级	12 小时降雨量	24 小时降雨量
小雨	$R_{12} < 5$	$R_{24} < 10$
中雨	$5 \leq R_{12} < 10$	$10 \leq R_{24} < 25$



大雨	$10 \leq R_{12} < 30$	$25 \leq R_{12} < 50$
暴雨	$30 \leq R_{12} < 70$	$50 \leq R_{12} < 100$
大暴雨	$70 \leq R_{12} < 140$	$100 \leq R_{12} < 200$
特大暴雨	$140 \leq R_{12}$	$200 \leq R_{12}$

水文部门：通常说的小雨、中雨、大雨、暴雨等，一般以日降雨量衡量。其中小雨指日降雨量在 10 毫米以下；中雨日降雨量为 10~24.9 毫米；大雨降雨量为 25~49.9 毫米；暴雨降雨量为 50~99.9 毫米；大暴雨降雨量为 100~199.9 毫米；特大暴雨降雨量在 200 毫米以上。

另外，人们也可以从降水情况来判定雨的等级：下小雨时，一般雨点清晰可辨，没有飘浮现象；落到地面、石板或屋瓦上不四溅；地面泥水浅洼形成很慢；至少两分钟以上才会润湿石板、屋瓦；屋檐下只有滴水。降中雨中，雨水如线，雨滴不易分辨；落在硬地、屋瓦上雨水四溅；水洼泥潭形成很快；屋顶有沙沙声。下大雨时，雨如倾盆，模糊成片；落在屋瓦、水泥地或石板上可四处飞溅，水潭形成很快；屋顶雨水有喧闹声。

## 10. 售后服务

### 10.1. 售后服务承诺

质保条款遵循郎汉德传感器售后条款，对于传感器主机电路部分质保一年，气敏类探头质保一年，配件（外壳、插头、线缆等）质保三个月，但不包括不当使用所造成的损坏，若需要维修或调整，请寄回，但运费需自付，寄回时需确定包装良好以避免运送途中损坏。

### 10.2. 免责声明

本档未授予任何知识产权的许可，并未以明示或暗示、或以禁止发言或其它方式授予任何知识产权许可。除在其产品的销售条款和条件声明的责任之外，我公司概不承担任何其它责任。并且我公司对本产品的销售和/或使用不作任何明示或暗示的担保，包括对产品的特定用途适用性、适销性或对任何专利权、版权或其它知识产权的侵权责任等均不作担保。本公司可能随时对产品规格及产品描述做出修改，恕不另行通知。

### 10.3. 联系方式

地址：山东省济南市历下区茂岭山三号路中欧校友产业大厦 12 层