

LonHand 郎汉德®

# LH-IO222 系列继电器

## 说明书

适用产品系列/型号: LH-IO222-E; LH-IO222-C



郎汉德

可信赖的物联网终端设备

## 历史版本

修订日期	修订记录	版本号	修订人
2021/10/20	模版修订	V1.0	李世涛
2021/10/26	版本更新, 修改错误	V1.1	李世涛
2022/01/13	修改错误	V1.2	李世涛
2022/09/05	固件及上位机更新 1、上位机用了更美观的 UI, 增加了常用功能 2、固件增加了断电记忆、校验位修改	V2.0	李世涛

## 目录

用户须知 .....	- 2 -
1. 产品介绍 .....	- 4 -
2. 规格参数 .....	- 5 -
3. 产品尺寸 .....	- 7 -
4. 通信协议与数据格式 .....	- 7 -
4.1. 上位机软件下载 .....	- 7 -
4.2. 地址、波特率等参数的设定与读取 .....	- 8 -
4.3. 通信协议说明 .....	- 8 -
4.3.1. Modbus 寄存器说明 .....	- 8 -
4.3.2. DO DI AI 寄存器表 .....	- 12 -
4.4. 上位机软件配置说明 .....	- 14 -
4.5. 服务器配置说明 .....	- 17 -
4.5.1. 服务器配置说明 .....	- 17 -
4.6. 云平台使用说明 .....	- 18 -
5. 电气接线 .....	- 18 -
5.1. 产品使用拓扑图 .....	- 18 -
5.2. 产品接线端子定义 .....	- 19 -
5.3. 产品输入接线图 .....	- 20 -
5.4. 产品输出接线图 .....	- 22 -
6. 产品维护保养 .....	- 24 -
6.1. 设备使用环境 .....	- 24 -
6.2. 常见问题与解决办法 .....	- 24 -
7. 售后服务 .....	- 25 -
7.1. 售后服务承诺 .....	- 25 -
7.2. 免责声明 .....	- 25 -
7.3. 联系方式 .....	- 25 -

## 用户须知

- ❖ 使用前请仔细阅读本说明书，并保存以供参考。
- ❖ 请遵守本说明书操作规程及注意事项。

- ❖ 在收到仪器时, 请小心打开包装, 检视仪器及配件是否因运送而损坏, 如有发现损坏, 请立即通知生产厂家及经销商, 并保留包装物, 以便寄回处理。
- ❖ 当仪器发生故障, 请勿自行修理, 请直接联系生产厂家的维修部门。

## 1. 产品介绍

LH-IO 系列产品是采用标准 Modbus- RTU 协议的继电器设备，支持 RS485/232 或网络通信。支持宽电压供电，多路输入输出控制，可广泛应用于工业生产、农业、智慧城市、写字楼等各类应用场景。本系列产品型号种类丰富，供用户选择。

产品选型表

串口继电器		<b>型号: LH-IO101</b> 1DO+1DI(无源) ⇌ RS485
		<b>型号: LH-IO204</b> 2DO+4DI(NPN或无源) ⇌ RS485
		<b>型号: LH-IO204-232</b> 2DO+4DI(无源) ⇌ RS232
		<b>型号: LH-IO222</b> 2DO+2AI+2DI(NPN或无源) ⇌ RS485
		<b>型号: LH-IO404</b> 4DO+4DI(NPN或无源) ⇌ 隔离RS485
		<b>型号: LH-IO404-232</b> 4DO+4DI(无源) ⇌ RS232
		<b>型号: LH-IO606</b> 6DO+6DI(NPN或PNP或无源,每路隔离) ⇌ 隔离RS485+RS232
		<b>型号: LH-IO808</b> 8DO+8DI(PNP或无源) ⇌ 隔离RS485+RS232
		<b>型号: LH-IO1600</b> 16DO ⇌ 隔离RS485+RS232
		<b>型号: LH-IO1600H</b> 16DO ⇌ 隔离RS485+RS232
网络继电器		<b>型号: LH-IO222</b> 2DO+2AI+2DI(NPN或无源) ⇌ 以太网(-E)/Cat-1(-C)+RS485
		<b>型号: LH-IO444</b> 4DO+4AI+4DI(NPN或无源) ⇌ 以太网(-E)/Cat-1(-C)+隔离RS485

## 性能强 用途广



大棚农田

各类喷淋设备、电磁阀、抽水机、水肥一体设备的控制



畜牧水产养殖

开关各型增氧机、鼓风机、抽水机



智能家居

控制空调、净化器、电热水器等电器设备



门禁安防

控制门禁的放行、开关电动门、卷帘门、闸门



灯光照明

无人值守路灯、警示灯等照明控制



智慧停车

控制车辆出入口升降杆、车辆导流灯



泵阀控制

泵站控制、泵组实时运行状态监测、电机启停控制



智慧楼宇

楼宇照明、新风、空调等设备的交流接触器控制



输入量采集

各类开关量或模拟量信号采集

应用场景图

## 2. 规格参数

### 产品规格参数

参数	型号	
	LH-IO222-E	LH-IO222-C
工作电压	9-28V DC (支持防反接)	
设备功耗 (W)	12V 供电: 不开: <0.5; 全开: <3 24V 供电: 不开: <0.5; 全开: <3	
指示灯	POWER、WORK、NET	PWR、NET、WORK、DO
网络参数	网络协议: IP、TCP/UDP、IPV4; IP 获取方式: 静态 IP、DHCP;	支持移动 2G/LTE Cat-1 支持联通 2G/LTE Cat-1 支持电信 LTE Cat-1

	<p>域名解析：支持；</p> <p>工作模式：TCP Client</p>	<p>TD-LTE Band 38/39/40/41： +23dBm(Power class 3) ；</p> <p>FDD-LTE Band 1/3/8： +23dBm(Power class 3) ；</p> <p>GSM Band 8： +33dBm(Power class 4)；</p> <p>GSM Band 3： +30dBm(Power class 1)</p>
通讯接口	隔离 RS485，最多支持 24 路传感器	
通信协议	标准的 ModbusRTU	
软件默认地址	C9 (201)	
波特率	2400, 4800, 9600 (默认), 19200, 38400 可以通过软件修改	
默认通讯格式	9600, n, 8, 1	
设备地址	1-254, 默认地址 201, 可以通过软件修改	
IO 接口	<p>2 路 DI (光耦隔离); 2 路 AI (4~20mA); 2 路 DO (具备常开常闭, 输出触点隔离)</p> <p>DI 输入(干接点): VIN+与 DCOM 连接, DI 与 VIN-短接即可;</p> <p>DI 输入(湿节点): 湿节点输入(DC 7~24V)</p>	
输出触点容量	10A/30VDC 或 10A/250VAC	
耐久性	10 万次	
设备尺寸	115*95*40mm	

工作温度	工业级, -40°C~70°C
工作湿度	5~85% RH
产品功能	闪开闪闭、电脑上位机控制
软件支持	工作模式更改; 继电器独立控制; 继电器整体控制; 开关量状态查询; 调试信息查询; 控制软件; 支持各家组态软件; 支持 Labview 等
卡轨安装	标准 DIN35mm 导轨安装

### 3. 产品尺寸



LH-IO222尺寸 单位mm

产品尺寸图

## 4. 通信协议与数据格式

### 4.1. 上位机软件下载

本说明书及上位机软件将通过官网更新, 请按需下载

下载地址: <https://www.lonhand.com/index/download.html>



## 4.2. 地址、波特率等参数的设定与读取

点击上位机软件下方软件地址后边的“读取全部”或“写入全部”来对设备的软件地址进行读取或设置。

设备控制

IO控制 通讯配置 从节点配置 联动配置

本机参数

读取全部 写入全部

通信速率 9600

软件地址 1

云平台

上报周期秒 60

串口超时ms 500

通讯模块初始化 4G-CAT1

地址设置

## 4.3. 通信协议说明

本产品支持标准 Modbus 指令，有关详细的指令生成与解析方式，可根据本文中的寄存器表结合参考《Modbus 协议中文版》即可。本产品支持 Modbus-RTU 格式。

### 4.3.1. Modbus 寄存器说明

参数寄存器为读写寄存器，用户可通过 03H 读当前设备参数，通过 06H 和 10H 写当前设备参数。

功能码	寄存器地址	类型	功能	说明
03	1000	uint16	Baud_num	串口波特率，默认 0。对应关系如下 0 - 9600 1 - 2400 2 - 4800,

				3 - 9600 4 - 19200, 5 - 38400 6 - 115200, 7 - 300 8 - 600 9 - 1200,
03	1001	uint16	ComParity	校验位, 默认 None
03	1002	uint16	SlaveID	从站地址, 默认 201
03	1003	uint16	NetModInit	通讯方式选择
03	1004	uint16	Update_delay	变化上报的延时时间, 默认 1 秒
03	1005	uint16	CloudType	云平台选择
03	1006	uint16	ResetTime	无数据重启通讯模块时间, 单位
03	1007	uint16	ActUpIntvl	主动上报时间间隔, 单位秒
03	1008	uint16	Reserve	保留
03	1009	uint16	Reserve	保留
03	1034	uint16	SLAVE ADDR1	从节点 1: 地址【H】+功能码【L】040A
03	1035	uint16	REG Start	从节点 1: 寄存器起始地址
03	1036	uint16	REG NUM	从节点 1: 寄存器数量
03	1037	uint16	SLAVE ADDR2	从节点 2: 地址【H】+功能码【L】
03	1038	uint16	REG Start	从节点 2: 寄存器起始地址
03	1039	uint16	REG NUM	从节点 2: 寄存器数量

.....	.....	.....	.....	..... 共有 32 组节点，每组 3 个寄存器
03	1130	uint16	Logic	0 不使用联动 1 输入闭合时，输出闭合 2 输入闭合时，输出断开 3 输出闭合一段时间，然后断开 4 输出做开闭循环 5 大于上限闭合，小于下限断开 6 大于上限断开，小于下限闭合 7 输入大于限值，输出闭合 8 输入大于限值，输出断开 9 点动输入，控制输出
03	1131	uint16	TimeDelayOn	延时断开时间，单位为秒， 模式 3、4 使用
03	1132	uint16	TimeDelayOff	断开时间 单位为秒，模式 4 使用
03	1133	Float	LogicH	逻辑比较上限，模式 5、6、7、8 使用
03	1134			
03	1135	Float	LogicL	逻辑比较下限，模式 7、8 使用
03	1136			
.....	.....	.....	.....	..... 共 8 条联动逻辑，每组 7 个寄存器

#### 4.3.1.1.采集传感器数据存储规则说明

采集的传感器数据会按照采集顺序把有效数据存储到状态寄存器中，寄存器地址 0004H~0035H 为存储有效数据寄存器机制。用户可通过 RS485 接口或者服务器使用标

准的 03H 功能码进行读取,也可开启设备主动上报功能,主动发送数据到服务器(注意,这里不会主动发送数据到 RS485 接口)。发送数据长度跟采集的所有传感器有效数据长度相同,依照标准的 03H 功能码返回格式向服务器发送数据包。

如果设置的某一个传感器没有采集上数据,则该传感器对应有效数据长度的寄存器使用 FFH 进行填充。

下挂设备类型除了传感器设备外还可接继电器设备和开关量采集设备,相应的从节点配置的值改为 01H 和 02H 功能码即可。这里需要注意的是,01H 和 02H 功能码采集上来的数据有时会有奇数个,这时为了满足主动上报的 03H 功能码规则,设备会自动添加 00H,使有效数据为偶字节。

#### 4.3.1.2.设备各种时间间隔参数说明

- (1) 主动上报时间间隔:为设备主动上报采集传感器的数据间隔,默认为 60s,取值范围为 1~65535;
- (2) 从机轮询采集时间间隔:采集本轮传感器数据与下一轮传感器数据之间的时间间隔,单位 ms,默认为 500ms,取值范围为 1~65535;
- (3) 从机采集时间间隔:在采集一轮传感器过程中,不同传感器采集数据的间隔时间,单位 ms,默认为 500ms,取值范围为 1~65535;
- (4) 指令超时时间:在采集传感器的过程中,采集某一个传感器数据等待超时时间,如果超过这个值没有数值返回,则跳过此传感器进行下一个传感器数据采集。

#### 4.3.1.3.本地逻辑模式说明

- (0) 无逻辑:无任何逻辑控制。
- (1) 输入闭合时,输出闭合:继电器状态跟随开关量输入状态。

- (2) 输入闭合时，输出断开：继电器状态反向跟随开关量输入状态。
- (3) 输出闭合一段时间，然后断开：延时断开，最小延时时间为 1s，范围为 1~65535。
- (4) 输出做开闭循环：设置闭合时间和断开时间，继电器会做循环开闭动作。
- (5) 输入大于限值，输出闭合：读取模拟量值大于设置值时，设置的继电器闭合。
- (6) 输入大于限值，输出断开：读取模拟量值大于设置值时，设置的继电器断开。
- (7) 大于上限断开，小于下限闭合：读取模拟量的值大于上限值时断开，小于下限值时闭合，原则上上限值大于下限值，中间区域为死区。
- (8) 大于上限闭合，小于下限断开：与模式 7 相同，继电器操作相反。
- (9) 点动输入，控制输出：开关量闭合断开一次，继电器状态进行翻转一次。

注意，以上操作均为本机设备资源控制。

#### 4.3.2. DO DI AI 寄存器表

状态寄存器为只读寄存器，用户可通过 03H 功能码本地或远程进行读取设备当前数据参数。

功能码	寄存器地址	长度	功能	说明
01	0000H	uint16	DO1	第一路继电器输出
01	0001H	uint16	DO2	第二路继电器输出
02	0000H	uint16	DI1	第一路开关量输入
02	0001H	uint16	DI2	第二路开关量输入
04	0000H	uint16	AI2	第一路模拟量
04	0001H	uint16	AI2	第二路模拟量

功能码	寄存器地址	长度	功能	类型	说明
01	0000H	uint16	DO1	只读	第一路继电器输出
01	0001H	uint16	DO2	只读	第二路继电器输出
02	0000H	uint16	DI1	只读	第一路开关量输入
02	0001H	uint16	DI2	只读	第二路开关量输入
04	0000H	uint16	AI2	只读	第一路模拟量
04	0001H	uint16	AI2	只读	第二路模拟量

#### 4.3.2.1.关于状态寄存器使用说明

状态寄存器中存放的数据为本机资源的状态和轮询到的传感器有效数据。其中 0000H~0003H 四个寄存器存储的是控制器本身资源(继电器、开关量、模拟量)的状态值, 0004H~0035H 五十个寄存器存储的是从传感器读取上来的有效数据, 按照轮询传感器的顺序存放数据。

使用时需要注意以下两点:

- (1) 当没有设置轮询传感器操作时, 只有地址 0000H~0003H 的寄存器值有效(本机资源有效);
- (2) 当设置轮询传感器操作时, 读取到所有传感器的有效数据按照顺序放到地址为 0004H~0035H 的寄存器中。

用户可以通过 RS485 口使用标准的 Modbus RTU 协议读取状态寄存器中的数据, 也可以通过服务器使用标准的 Modbus RTU 协议远程读取数据。

#### 4.3.2.2.关于主动上报协议说明

控制器使用 socket 接口连接到客户服务器，数据上报使用格式为标准的 Modbus RTU 协议，客户在解析时需使用 HEX(十六进制)进行解析。

当用户开启主动上报功能时(在参数寄存器中主动上报使能寄存器设置)，才会开启主动上报功能。用户也可以不开启主动上报功能，而使用标准的 Modbus RTU 协议 03H 功能码主动读取数据。

关于上报协议的说明：

- (1) 如果客户服务器端主动读取数据，可以按照标准的 Modbus RTU 协议 03H 功能码读取所需的状态寄存器数据；
- (2) 如果客户使用主动上报功能，则上报协议如下：

Add 03 num aa aa bb bb cc cc dd dd xx xx ..... crc1 crc2

Add：控制器 Modbus 地址；

03：Modbus RTU 的 03H 功能码；

num：有效数据字节个数，不带 crc 校验字节；

aa aa：继电器状态；

bb bb：开关量状态；

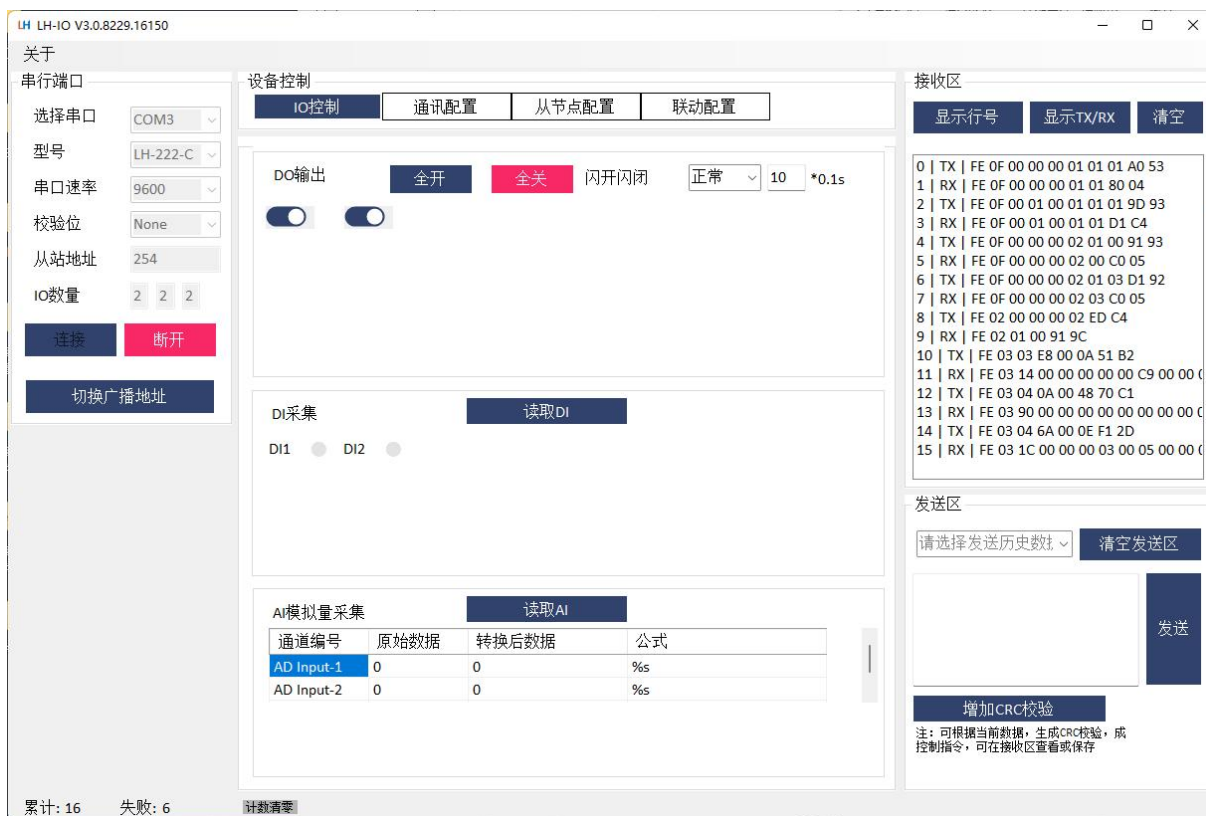
cc cc dd dd：第一、二路模拟量值；

xx xx.....：传感器有效数据。

注意：使用主动上报功能时，本机资源状态数据为固定上报数据，不能去掉。

#### 4.4. 上位机软件配置说明

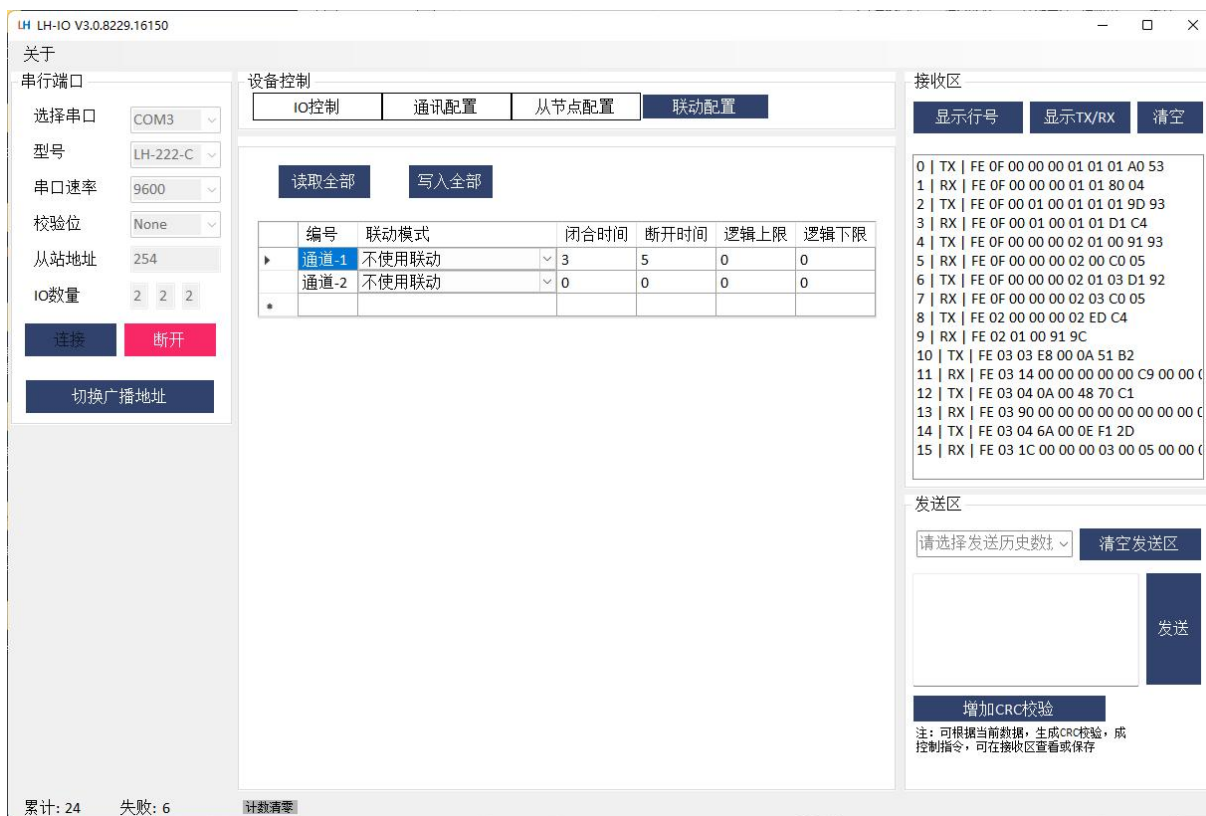
打开上位机软件，界面如图所示：



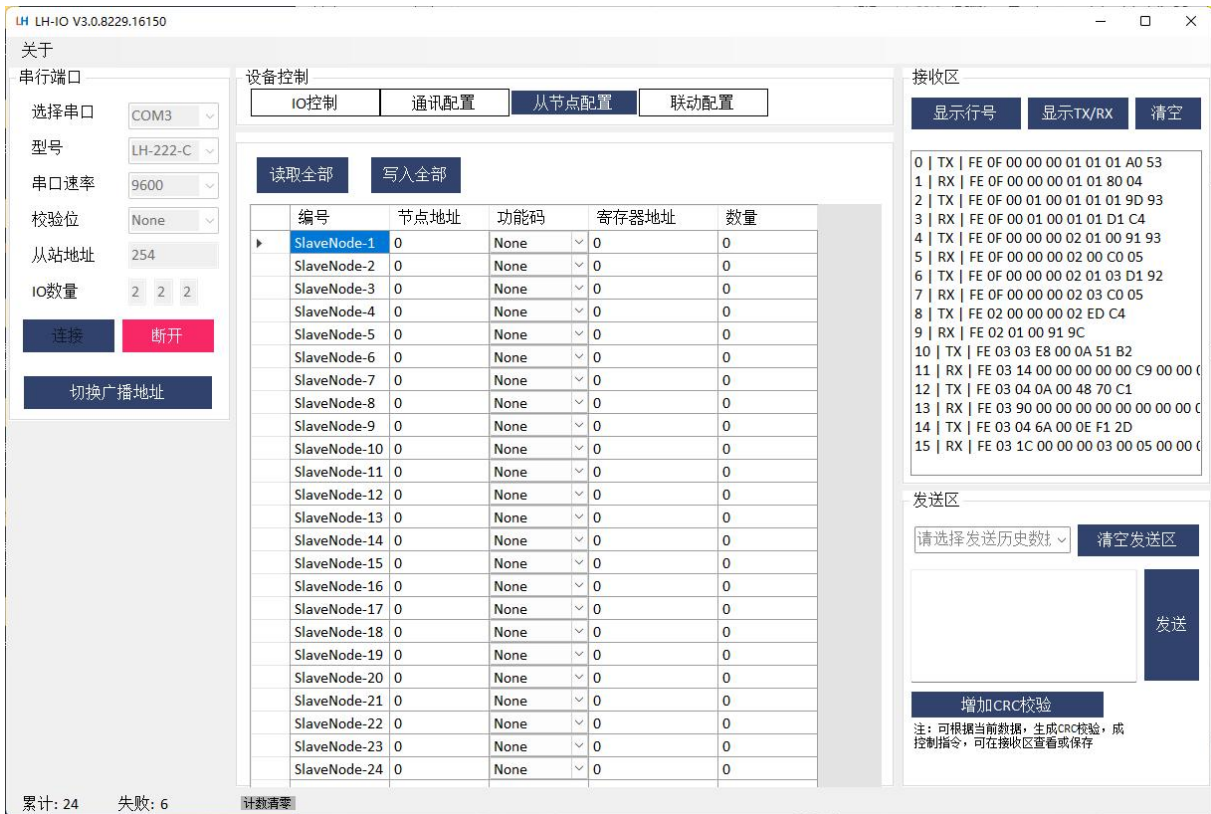
调试过程如下：

- 1、选择正确的串口号，波特率默认 9600，无校验，产品型号选择 IO222-E 或 IO222-C（根据实际购买产品），通信地址默认为 201，广播地址为 254，打开串口。
- 2、点击“读取全部参数”按钮可以读取设备当前的通信波特率、地址、主动上报状态、上报周期、超时时间，可通过后面的“设置”按钮进行相应参数设置。
- 3、“当前状态”页面可以读取本机资源状态，也可控制本机继电器状态。
- 4、“逻辑联动配置”页面可以读取和配置逻辑功能。





5、“从节点配置”页面可以进行从机传感器读取配置。配置相应的从机地址、功能码、寄存器地址、寄存器数量，控制器即可依照配置顺序依次读取对应传感器的数据。如果想删除某一个传感器，把对应的值设置为0(功能码选择“无”)即可。此功能建议配合我司“小智物联网”小程序使用，配置更方便。



## 4.5. 服务器配置说明

设备出厂默认连接我司服务器，客户也可以通过配置服务器参数连接自己的服务器。

依照不同通信方式，配置参数的方式也是不同的。

### 4.5.1. 服务器配置说明

上位机软件“本机通讯配置”，采用 socket 透传方式进行数据传输。设备默认链接沃田云平台。

本设备已与沃田云兼容适配，用户可直接使用沃田云，或修改服务器地址/端口号传输至其他方平台。

The screenshot shows a web-based configuration interface for a device. At the top, there is a navigation bar with four tabs: 'IO控制', '通讯配置' (selected), '从节点配置', and '联动配置'. Below the navigation bar, there is a section titled '本机参数' (Local Parameters). This section contains two buttons: '读取全部' (Read All) and '写入全部' (Write All). Below these buttons is a table of configuration parameters:

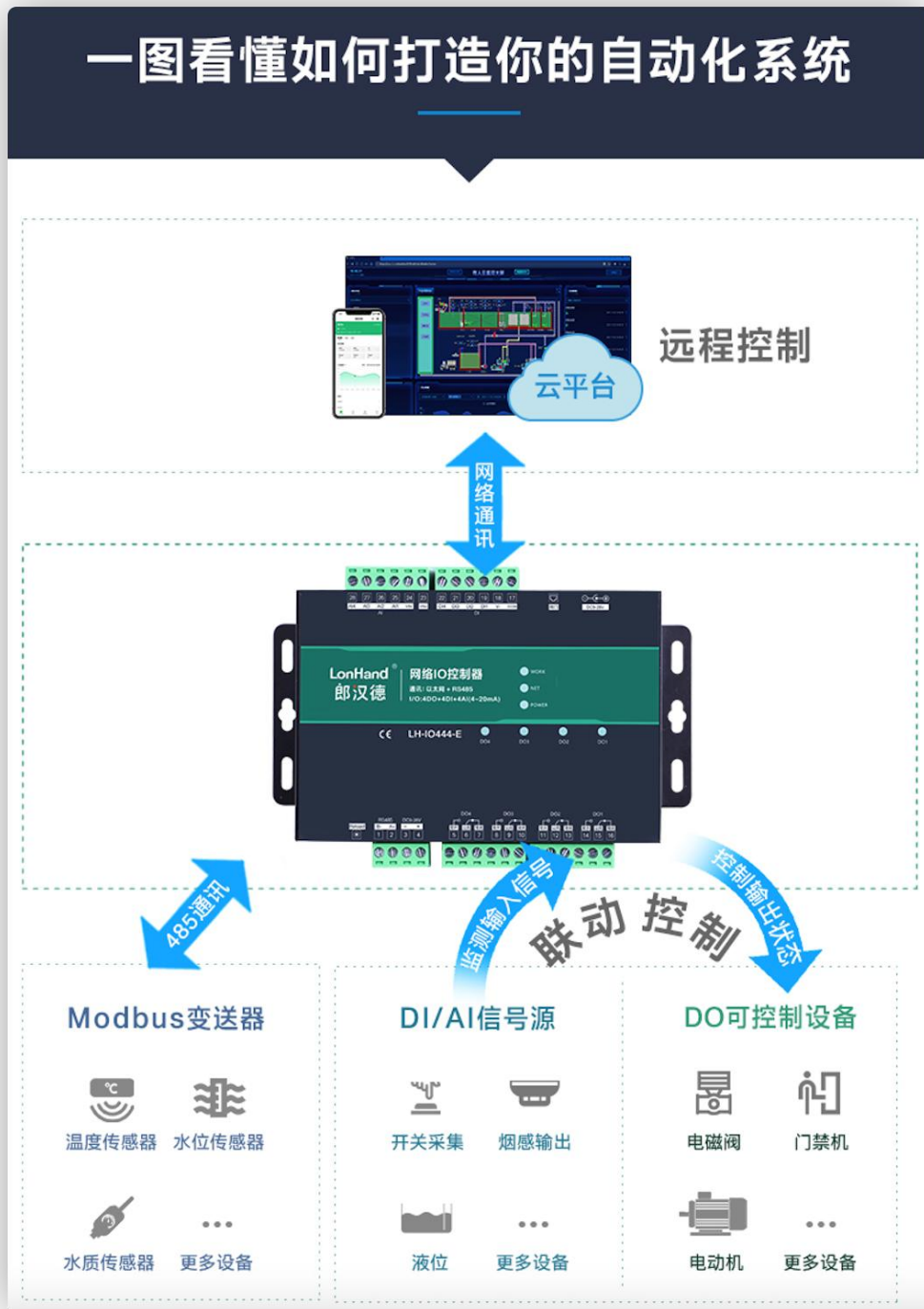
参数名称	当前值
通信速率	9600
软件地址	201
云平台	主动上报-小智物联网
上报周期秒	60
串口超时ms	1000
通讯模块初始化	None

## 4.6. 云平台使用说明

使用注意事项：使用“小智物联网”小程序，只能接我司传感器，无对应 PC 端；使用沃田智联云平台，客户可接自购标准 Modbus RTU 协议传感器(需要联系客服)；客户也可对接自己云平台。

## 5. 电气接线

### 5.1. 产品使用拓扑图



## 5.2. 产品接线端子定义

### 接线端子定义

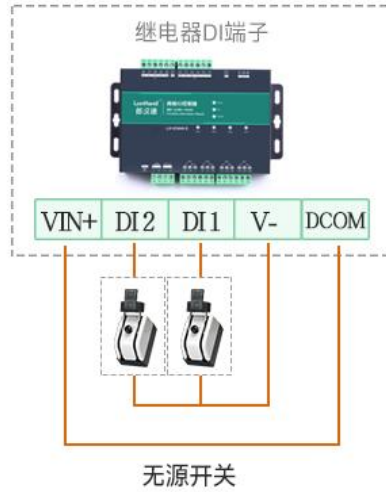
序号	引脚	说明
1	+	电源正极

2	-	电源负极
3	A+	RS485 A+
4	B-	RS485 B-
5	VIN+	无源输入时 VIN+和 DCOM 连接；VIN-与 DI 连接。 有源输入时 DI 与 VIN-连接。
6	VIN-	
7	DCOM	
8	DI1	第 1 路开关量输入
9	DI2	第 2 路开关量输入
10	AI1	第 1 路模拟量输入
11	AI2	第 2 路模拟量输入
●	Reload	设备重置按钮
12	常闭	第 2 路继电器输出常闭端
13	公共端	第 2 路继电器输出公共端
14	常开	第 2 路继电器输出常开端
15	常闭	第 1 路继电器输出常闭端
16	公共端	第 1 路继电器输出公共端
17	常开	第 1 路继电器输出常开端

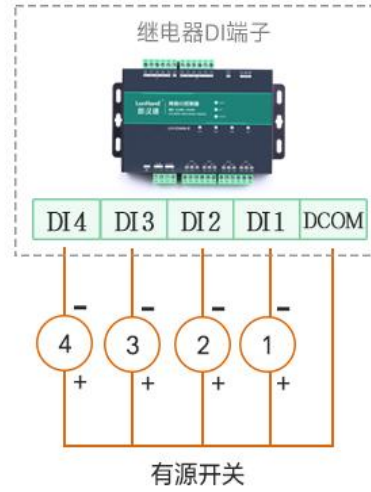
### 5.3. 产品输入接线图

## 开关量输入 DI

无源 输入接线示意图



有源 输入接线示意图

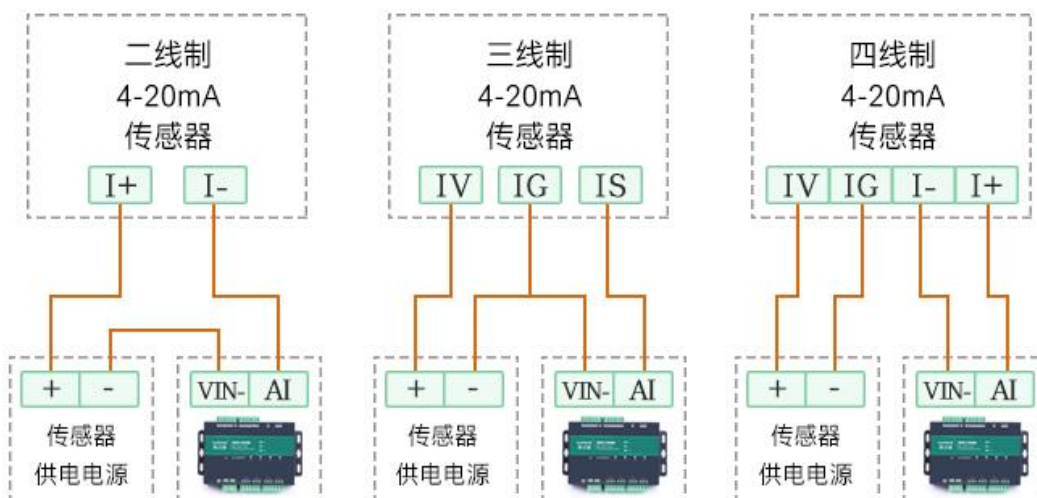


### 常见的各类开关

**无源开关(干接点)：** 无源触点信号，如各类开关、按键等；

**有源开关(湿接点)：** 带电压的信号(高低电平、脉冲)，如红外检测、三极管输出、液位检测、烟感检测、PLC 输出、流量检测等；

## 模拟量输入 AI



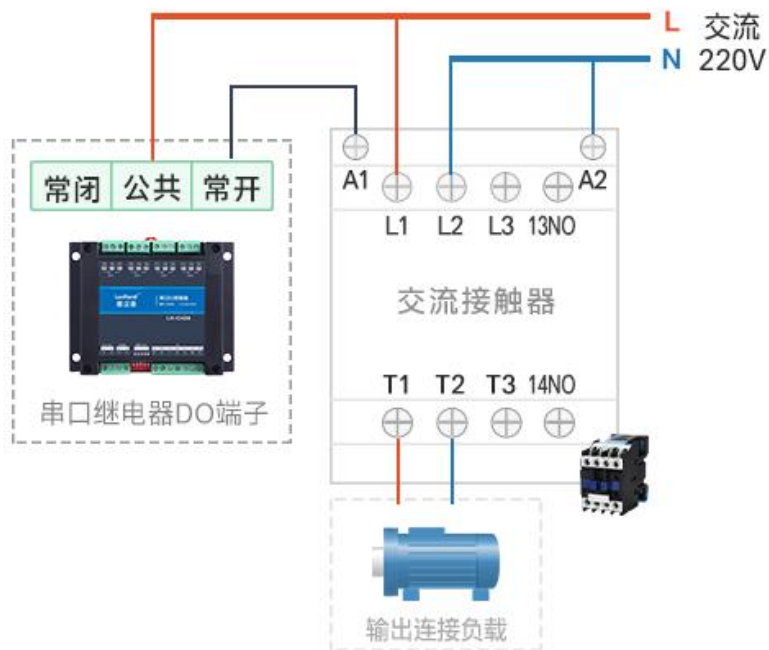
## 5.4. 产品输出接线图

### 低负载接线

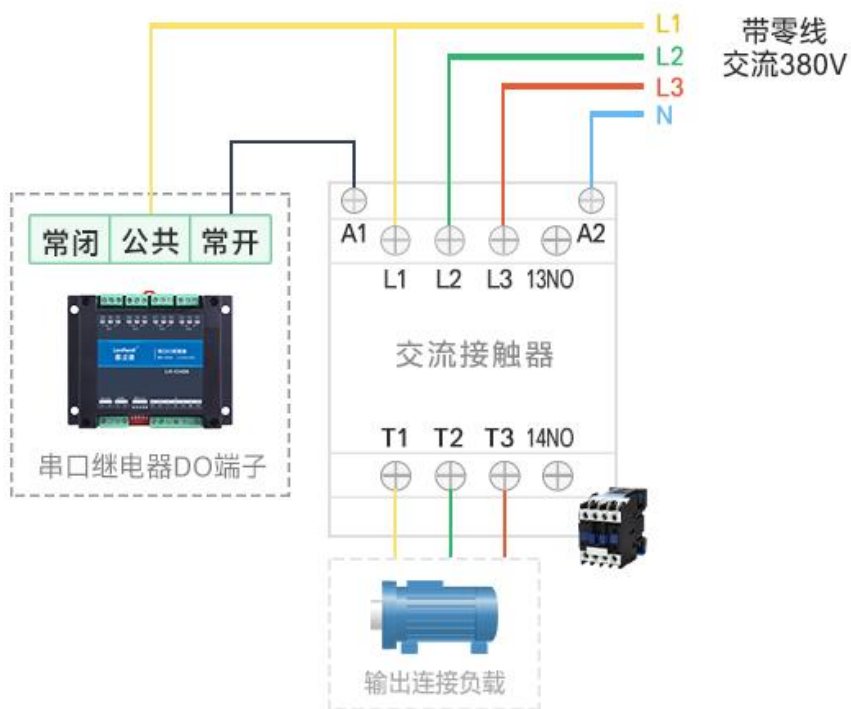
非阻性负载电流小于3A 或阻性负载电流小于5A情况下适用



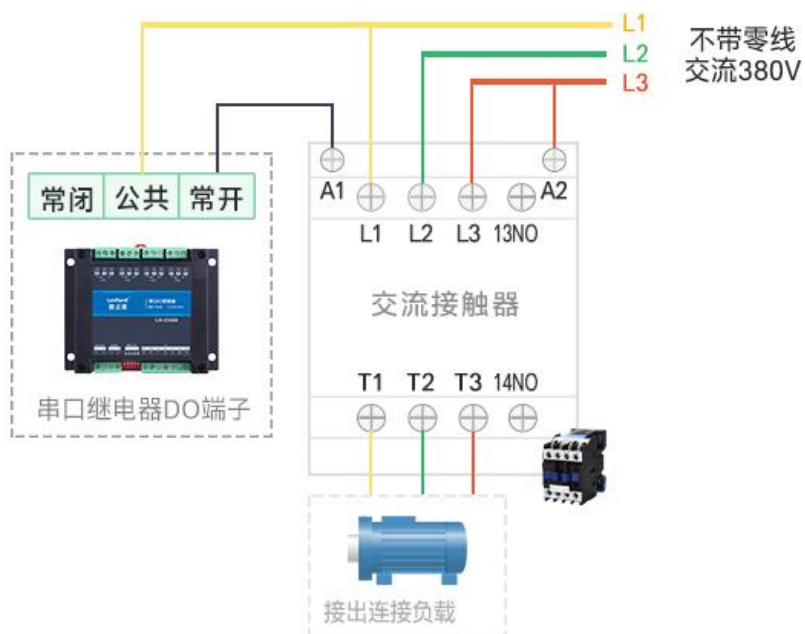
### 交流220V负载接线



### 交流380V负载接线



### 交流380V接线





以下四种情况下,请在本产品和负载之间增加交流接触器/中间继电器

- ①负载额定电压>30VDC      ③非阻性负载电流>3A  
②负载额定电压>250VAC      ④阻性负载电流>5A



## 6. 产品维护保养

### 6.1. 设备使用环境

1. 设备工作电压为 9 ~ 28V, 输入电压过高或过低可能导致设备无法正常工作甚至损坏。
2. 设备 DI 输入量端子采用光耦隔离保护, 承载电压为 5 ~ 24V。
3. 设备 DO 输出端子严禁超负荷使用, 请在允许的范围内正确接线(详情见接线图)。
4. 设备允许的空气湿度 5 ~ 85%RH, 不具备防水能力。在凝露, 或液体浸泡环境请勿使用该产品。
5. 继电器是具有一定使用寿命的元器件, 当达到理论使用寿命请及时更换以免发生危险。

### 6.2. 常见问题与解决办法

- (1) 232 通讯, 设备控制无响应, 不动作

设备与上位机进行通信使用的是 232 直连线。即 RX 对 RX, TX 对 TX, GND 对 GND。

- (2) 继电器只能开不能关

读取地址是否读到的是实际设备地址, 调试信息栏内是否有返回指令, 返回指令是否正确, 如果读取地址失败, 没有返回指令或返回指令异常, 检查通讯线和通讯转换器。

- (3) 继电器板卡供电后使用 485 接口无法建立通信, 无法控制。

1. 485 线是否接反、电压是否在规定范围内;

2. 软件上设备地址填写 254，测试不同波特率是否可以控制。

(4) 485 总线挂载多个设备，以广播地址 254 发送继电器闭合操作失败。

广播地址是用于测试总线上只有一个设备时使用，大于 1 个设备时请用拨码开关区分地址来控制或通过软件设置地址（多个设备配置成不同地址），否则会导致所有设备同时应答，无法正确执行。

(5) PLC 与设备不能正常通讯。

1. PLC 通讯参数是否与本继电器设备匹配；
2. PLC 通讯协议是否为标准的 Modbus RTU；
3. 西门子 485 总线 AB 定义与本设备相反。

## 7. 售后服务

### 7.1. 售后服务承诺

本公司提供自销售日起一年内的本机售后服务，但不包括不当使用所造成的损坏，若需要维修或调整，请寄回，但运费需自负。寄回时需确定包装良好以避免运送途中损坏，本公司将免费维修仪器的损坏。

### 7.2. 免责声明

本文档未授予任何知识产权的许可，并未以明示或暗示、或以禁止发言或其它方式授予任何知识产权许可。除在其产品的销售条款和条件声明的责任之外，我公司概不承担任何其它责任。并且我公司对本产品的销售和/或使用不作任何明示或暗示的担保，包括对产品的特定用途适用性、适销性或对任何专利权、版权或其它知识产权的侵权责任等均不作担保。本公司可能随时对产品规格及产品描述做出修改，恕不另行通知。

### 7.3. 联系方式

地址：山东省济南市历下区茂岭山三号路中欧校友产业大厦 13 层

品牌网址：[www.lonhand.com](http://www.lonhand.com)

您也可访问 [www.usr.cn](http://www.usr.cn) 联系右下角的在线客服获得实时在线支持